


**MNK
MNKI**

Alkalmazás

- Családi házak, kisebb közösségek vízfogyasztásának mérésére.
- Hidegvíz mérésére 30 °C –ig, 10 bar üzemi nyomásig.

Kiemelkedő tulajdonságok

- OMH által engedélyezett B és C metrológiai osztályú változat.
- PTB által engedélyezett.
- Nedvesenfutó többsugaras szárnykeres konstrukció.
- A kiváló indulási érzékenység révén az elcsurgó víz mérésére is alkalmas.
- A „ház” kimenő csonkjába visszacsapó szelep szerelhető
- Kiemelkedő mérési eredmények és tartós stabilitás.
- Nagy terhelhetőségű síkvegből vagy polikarbonátból készült fedőelem.
- 0,05 l leolvasási pontosságú számlálómű.
- Műanyag alapanyagú, nagy szilárdságú festékréteg biztosítja a korrózióvédelmet
- Felszerelhető impulzusadóval.
- A mérők beépített szűrővel vannak ellátva.

Beépítés

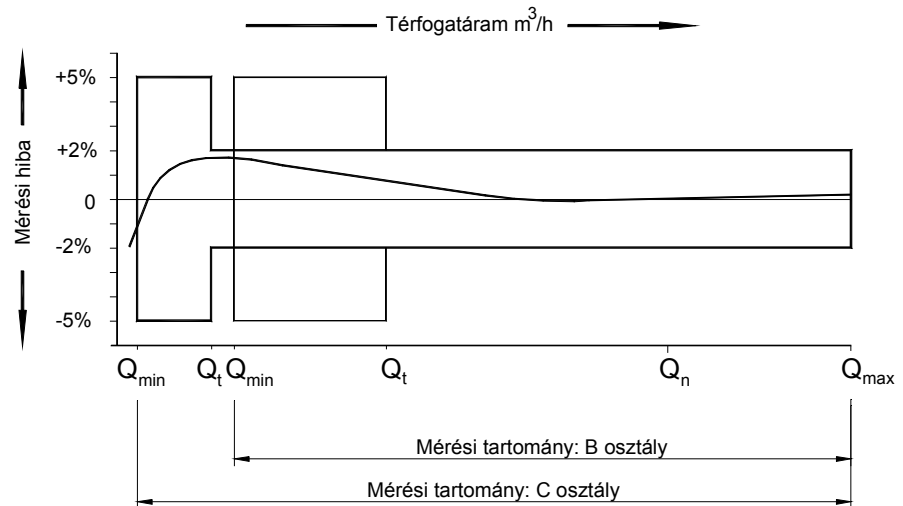
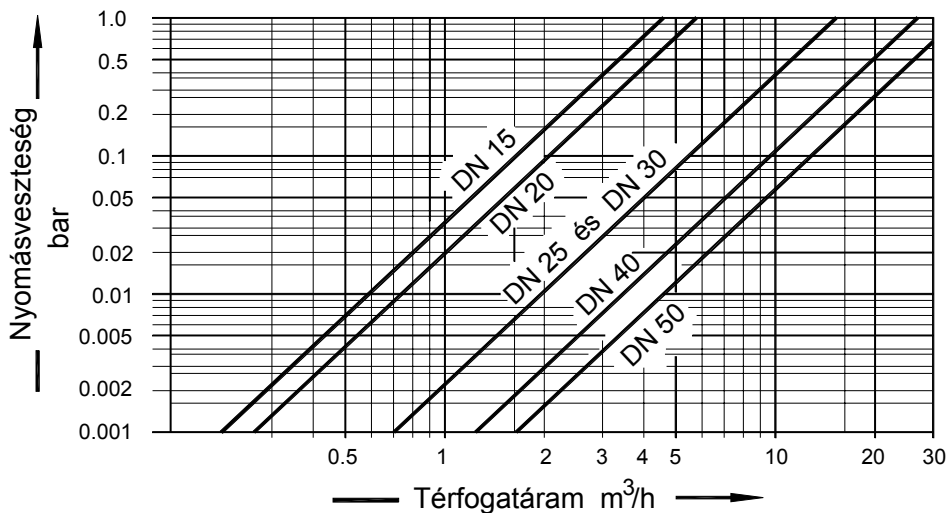
Csővezeték	Vízszintes ———
Számlap helyzete	Felfelé ↑

Impulzus értékek

Impulzusadó	Impulzus értékek 1 Imp ÷m ³
REED	0,01 vagy 0,1 vagy 1

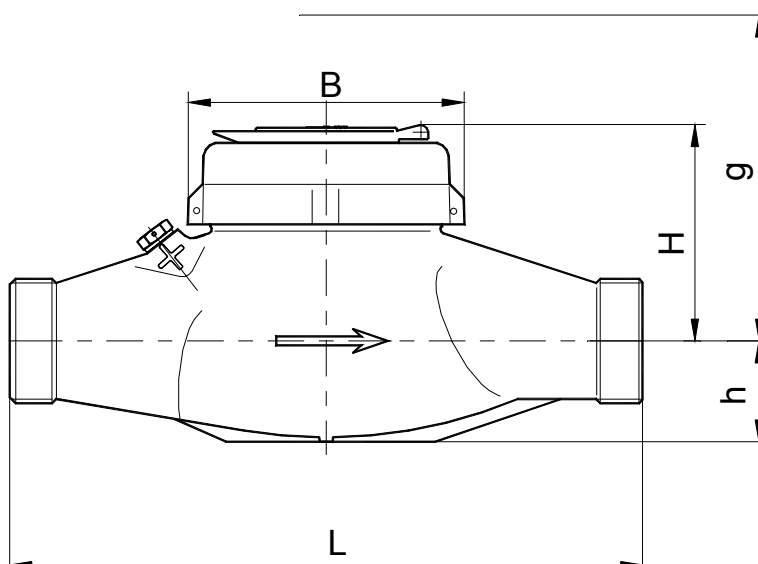
Teljesítmény táblázat ISO 4064 szerint

MOM rajkszám			7708		7709		7704	7705	7706	7707
Névleges átmérő DN			15		20		25	30	40	50
Metrológiai osztály			B	C	B	C	B			
Q_{max}	Maximális terhelhetőség	m ³ /h	3	3	5	5	7	12	20	30
Q_n	Névleges térfogatáram (± 2 %)	m ³ /h	1,5	1,5	2,5	2,5	3,5	6	10	15
Q_t	Átmeneti térfogatáram (± 2 %)	m ³ /h	0,12	0,0225	0,2	0,0375	0,28	0,48	0,8	3
Q_{min}	Minimális térfogatáram (± 5 %)	m ³ /h	0,03	0,015	0,05	0,025	0,07	0,12	0,2	0,45
Indulási érzékenység		l/h	< 10				< 15		< 45	

Mérési hibagörbe

Nyomásvesztési diagram


Méret és tömeg adatok

MOM rajkszám			7708	7709	7704	7705	7706		7707
Névleges átmérő		DN	15	20	25	30	40		50
Méret	Beépítési hossz	L mm	165 (170)	190	260	260	270	300	270
	Csatlakozó méret	mm	G 3/4 "	G 1"	G 1 1/4 "	G 1 1/2 "	karima	G 2"	G 2 1/2 "
	Magasság	H mm	75		76		85		120
		h mm	38		45		45		51
		g mm	167		168		177		200
	Szélesség	B mm	98		102		130		130
A vízmérő tömege		kg	1,55(1,6)	1,8	2,7	3,0	8,5	5,5	7,0

Méreték ábrázolása

A vízmérők engedélyei:

	Az engedély száma							
	"B" osztály		"C" osztály		"B" osztály			
	7708	7709	7708	7709	7704	7705	7706	7707
OMH	Th 4648/4/95		Th 4877/13/97		Th 4648/6/96		Th 7029/6/01	